

Joint d'étanchéité

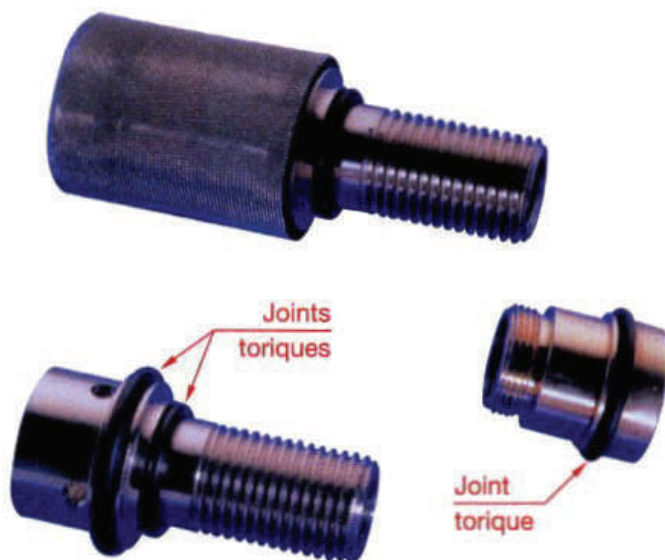
Purge automatique de circuit d'air comprimé

Les joints sont utilisés pour obtenir l'étanchéité d'une enceinte d'un mécanisme.

On distingue :

- l'étanchéité statique entre deux pièces sans mouvement relatif,
- l'étanchéité dynamique entre deux pièces ayant un mouvement relatif.

Il faut également tenir compte des conditions de fonctionnement : pression, température, fluide à étancher, vitesse, état de surface, etc.



1 - Joints plats de forme quelconque

Les joints plats sont généralement découpés à partir d'un matériau en feuilles et ils conviennent pour des étanchéités statiques.

Choisir un joint plat, c'est déterminer son épaisseur et sa matière.

DÉTERMINATION DE L'ÉPAISSEUR

L'épaisseur d'un joint plat dépend essentiellement de la rugosité des surfaces sur lesquelles il s'applique. L'épaisseur du joint décroît si la rugosité des surfaces diminue.

D'une manière générale, l'épaisseur d'un joint plat est choisi aussi faible que possible.

On réduit ainsi :

- les effets exercés par la pression sur la tranche du joint ;
- le prix du joint.

CHOIX DU MATÉRIAU

On choisit habituellement dans les matières suivantes celle qui satisfait le mieux aux exigences de fonctionnement : fluide à étancher, température, etc. et dont le prix est le plus bas.



Catégorie	Matériaux	Propriétés	Dimensions	Emplois	Prix relatifs *
Papiers	Papier kraft.	Pour poussières et graisses.	Épaisseur : 0,15. Largeur des rouleaux : 1 000.	Joints de carters rigides.	1
	Papier kraft imprégné d'une résine thermoplastique jouant le rôle d'enduit hermétique.	Insoluble dans les hydrocarbures.	Épaisseurs : 0,27 et 0,5. Largeur des rouleaux : 500.	Évite l'imprégnation au montage mais nécessite une source de chaleur de 50 °C à 125 °C.	9
	Papier kraft armé (une feuille d'aluminium collée entre deux feuilles de papier).	Bonne stabilité dimensionnelle. Température : 125 °C max.	Épaisseur : 0,27. Largeur des rouleaux : 500 - 1 000 - 1 200. Épaisseur : 0,4 Largeur des rouleaux : 500.	Carters. Joints de pompe à eau.	10
	Fibre de cellulose imprégnées et plastifiées à la gélatine.	Bonne tenue aux huiles et aux hydrocarbures.	Épaisseurs : 0,15 à 6,4. Largeur des rouleaux : 1 000.	Joints de carburateurs, pompes à eau, huile, essence.	5 à 8
Remarque générale : ces joints nécessitent des surfaces bien usinées (Ra ≤ 3,2).					

Catégorie	Matériaux		Propriétés	Dimensions	Emplois	Prix relatifs *
Lièges	Granulés de liège enrobés par du butadiène acrylonitrile.		Résistant aux huiles, hydrocarbures, gaz liquéfiés et au vieillissement.	Épaisseurs : 1 à 5 par fraction de 0,5. Plaque : 900 × 600.	Joints industriels, automobiles, bâtiment.	6
	Granulés de liège enrobés par du chloroprène.		Faible combustibilité et faible fluage. Bonne résistance à la traction.	Épaisseurs : 1 à 5 par fraction de 0,5. Plaque : 900 × 600.	Joints industriels.	6
Élastomères	CR	Chloroprène	Insoluble dans les hydrocarbures, eau, alcools. Températures d'utilisation : - 20 °C à + 90 °C.	Épaisseurs : 0,5 à 5. Faces lisses ou grains toilés. En plaques ou en rouleaux.	Tout ce qui est soumis à l'influence des agents atmosphériques.	12 à 25
	NBR	Butadiène acrylonitrile	Résiste aux hydrocarbures. Températures d'utilisation : - 20 °C à + 90 °C.	Épaisseurs : 0,5 à 5. Faces lisses ou grains toilés. En plaques ou en rouleaux.	Matériels pneumatiques et hydrauliques.	12 à 25
	FKM	Élastomère fluoré	Très bonne résistance aux huiles, essences et acides. Bonne résistance aux bases. Températures d'utilisation : - 10 °C à + 200 °C.	Épaisseurs : 2 à 10. Plaque : 500 × 500.	Moteurs. Réacteurs nucléaires.	200
	IIR	Butyl	Bonne résistance aux bases et au vieillissement. Températures d'utilisation : - 45 °C à + 120 °C.	Épaisseurs : 1 à 10. Plaque : 500 × 500.	Circuits de freinage (à base de glycol). Circuits d'eau chaude et de vapeur.	12 à 25
	CSM	Polyéthylène choro-sulfoné	Très bonne résistance aux bases et au vieillissement. Résiste aux acides. Températures d'utilisation : - 25 °C à + 100 °C.	Épaisseurs : 1 à 10. Plaque : 500 × 500.	Circuits de freinage (par exemple liquide ATE-SL). Milieux oxydants, vapeur, eau chaude, lessive...	12 à 25
	VMQ	Polysiloxane Vinyle - Méthyle (caoutchouc silicone)	Grande résistance thermique. Bonne flexibilité au froid. Très bonne résistance à l'oxygène et à l'ozone. Températures d'utilisation : - 60 °C à + 200 °C.	Épaisseurs : 1 à 6. Plaque : 500 × 500.	Résistance à la déchirure 7 MPa, élongation à la déchirure 600 %. Résistance aux produits alimentaires.	25 à 50
	AU	Polyuréthane	Très bonne résistance aux huiles et aux hydrocarbures. Bonne résistance à l'usure. Températures d'utilisation : - 10 °C à + 60 °C.	Épaisseurs : 0,5 à 50. Plaque : 500 × 500.	Joints devant résister aux intempéries. Résistance à la déchirure 12 MPa, élongation à la déchirure 400 %.	12 à 25
Métalloplastiques	Feuilles d'aluminium recuit d'une épaisseur de 0,05 à 0,12 mm empilées et collées avec une résine synthétique.		Très bonne conductibilité thermique et électrique. Réglage de l'épaisseur par pelage. Températures d'utilisation : - 50 °C à + 250 °C.	Épaisseurs : 0,1 à 3. Plaque : 1 000 × 500.	Joints conducteurs, joints de culasses, joints hyperfréquences. Épaisseur dix fois la somme des tolérances de forme et de rugosité.	40
AUTRES MATÉRIAUX			Aluminium, Cuivre, Polyamide, Polytétrafluoréthylène, Caoutchouc naturel, etc. (voir également le chapitre 79).			

2 - Principaux joints

Joints circulaires d'étanchéité NF R 93-920

d	D ₁	D ₂	e	d	D ₁	D ₂	e	d	D ₁	D ₂	e
5	9			12	17			27	35	(35)	
6	10			14	19			33	38	(41)	
7	11			16	22			36	42	44	
8	12	1		18	24		1,5	(39)	45	(47)	2
9	14			20	26			42	48	50	
10	15			22	29			(45)	52	(53)	
11	16	1,5		24	32		2	-	-	-	

■ Les joints circulaires conviennent pour des étanchéités statiques (bouchons de vidange, passage de vis, etc.).

■ Type A : ces joints se font en toute matière (§ 72.1) et principalement en fibre dure (symbole Fb), en cuivre recuit et en aluminium.

■ Type B : joint métalloplastique pour bougies d = 10-14-18.

Bagues B.S.*

Type	d	D	e	Type	d	D	e	Type	d	D	e
A3	3	6,35		B14	14	21		C30	30	39	
A4	4	9		B16	16	23		C33	33	42	
A5	5	10	1	C18	18	27		D36	36	48	
A6	6	11		C20	20	29		D39	39	51	
A8	8	13		C22	22	31	2	D42	42	54	2,5
B10	10	17		C24	24	33		D45	45	57	
B12	12	19	1,5	C27	27	36		D48	48	60	

■ La bague B.S. est composée d'une rondelle métallique comportant intérieurement un élastomère à section trapézoïdale adhérant très fortement à la rondelle métallique.

■ Mêmes emplois que les joints plats circulaires.

■ La bague se centre, soit par l'intérieur sur une tige de $\varnothing d$, soit par l'extérieur dans un lamage.

Écrous d'étanchéité Seal-Lock**

d	a	D	h	e	d ₂	d	a	D	h	e	d ₂
M6	10	12	7	1,5	6,6	M12	19	23	10	3	14
M8	13	17	8,5	2	9	M14	22	27	11	3	16
M10	17	21	9	3	11	-	-	-	-	-	-

■ Les écrous d'étanchéité Seal-Lock conviennent pour des étanchéités statiques aux gaz et aux liquides.

■ Température d'utilisation - 50 °C à + 100 °C.

■ Freinage de l'écrou par la bague plastique.

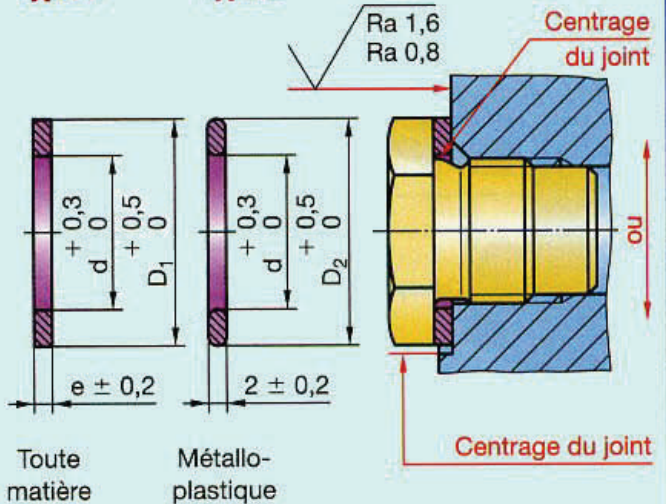
■ Réutilisation possible après démontage.

■ L'écrou et l'élément d'étanchéité ne formant qu'un même composant, cela facilite :

- les assemblages lors du montage ;
- l'automatisation de l'alimentation et du montage.

Type A

Type B

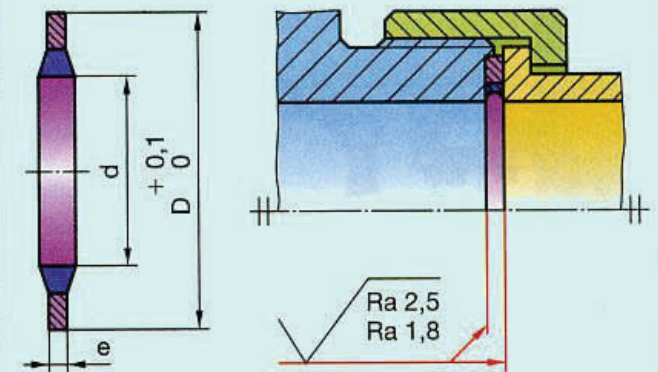


Toute matière

Métalloplastique

EXEMPLE DE DÉSIGNATION :
Joint circulaire, type ____, d,

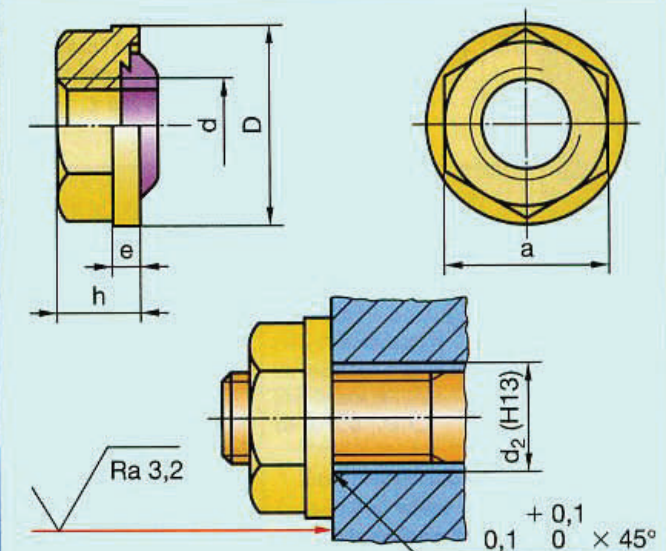
NF R 93-920



Rondelle : acier C45

Joint : butadiène acrylonitrile

EXEMPLE DE DÉSIGNATION :
Bague B.S., type ____.



Écrou : acier classe 8, phosphaté

Joint : PA 11

EXEMPLE DE DÉSIGNATION :
Écrou d'étanchéité, Seal-Lock, M10.

Joint à une ou deux lèvres à frottement radial DIN 3760

Joint à une seule lèvre

Ils assurent une étanchéité dans un seul sens par contact sur l'arbre.

Joint à deux lèvres

Ils assurent une étanchéité dans un seul sens avec, en plus, une protection dite « antipoussière » dans l'autre sens.

SENS DE MONTAGE

Lubrification à la graisse

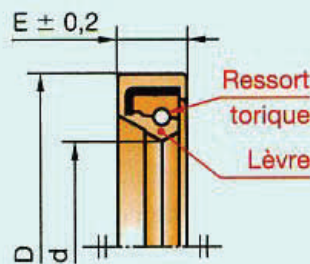
La lèvre est orientée vers l'extérieur du palier pour permettre le passage de la graisse usagée lors des renouvellements par pompe.

Lubrification à l'huile

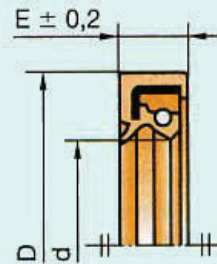
Pour assurer la retenue de l'huile, la lèvre est orientée vers l'intérieur du palier.

NOTA : protection complémentaire en atmosphère abrasive voir § 71.2.

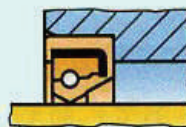
Type A



Type AS



Étanchéité à la graisse



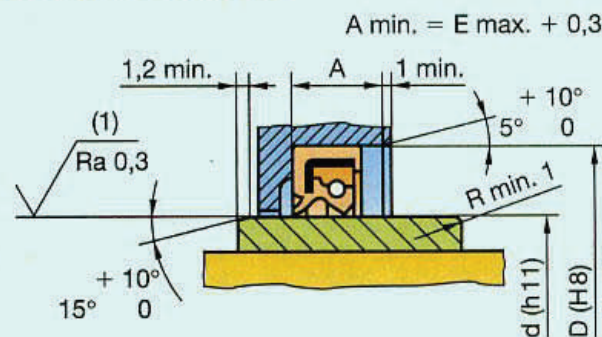
Étanchéité à l'huile

P max. 0,1 MPa



d	D	E	d	D	E	d	D	E	d	D	E
6	16	7	12	28	7	18	32	7	25	35	7
	22			30			40			42	
8	22	7	15	26	7	20	30	7	28	47	7
	24			32			32			52	
9	24	7	17	35	7	22	40	7	30	47	7
	26			35			40			47	
10	22	7	17	30	7	22	32	7	30	42	7
	24			35			40			47	
12	22	7	18	40	7	22	40	7	30	47	7
	24			47			47			52	
30	62	7	40	55	7	50	65	8	60	75	8
	45			62			68			80	
32	47	7	42	72	8	52	72	8	62	85	10
	52			55			80			90	
35	47	7	45	62	8	55	68	8	65	85	10
	50			72			72			90	
38	52	7	48	60	8	58	70	8	70	90	10
	62			62			72			100	
40	52	7	48	65	8	58	80	8	75	90	10
	62			72			72			100	

Conditions de montage



(1) Sans stries hélicoïdales

Coaxialité entre d et D

Type A	∅ 0,15
Type AS	∅ 0,05

Vitesse circonférentielle max.

v max. 8 m/s

Dureté de la surface frottante de l'arbre

v < 4 m/s – HRC ≥ 45
v > 4 m/s – HRC ≥ 55

Matière

Températures d'utilisation

NBR	Butadiène acrylonitrile	- 40 °C à + 100 °C
FPM	Fluocarboné	- 30 °C à + 170 °C

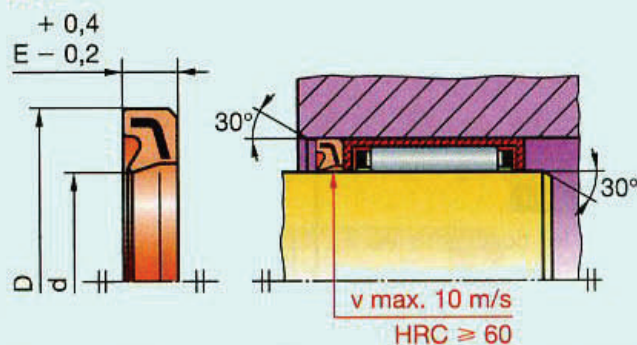
EXEMPLE DE DÉSIGNATION :
Joint à lèvre, type A, d × D × E,

DIN 3760

Joint à lèvre pour roulements à aiguilles

d	D	E	d	D	E	d	D	E	d	D	E
4	8	2	10	17	3	16	25	3	25	32	4
5	9	2	12	16	3	17	23	3	25	33	4
5	10	2	12	18	3	17	25	3	25	35	4
6	10	2	12	19	3	18	24	3	26	34	4
6	12	2	13	19	3	18	26	4	28	35	4
7	11	2	14	20	3	19	27	4	28	37	4
7	14	2	14	21	3	20	26	4	29	38	4
8	12	3	14	22	3	20	28	4	30	37	4
8	15	3	15	21	3	21	29	4	30	40	4
9	13	3	15	23	3	22	28	4	32	42	4
9	16	3	16	22	3	22	30	4	32	45	4
10	14	3	16	24	3	24	32	4	35	42	4

Type G



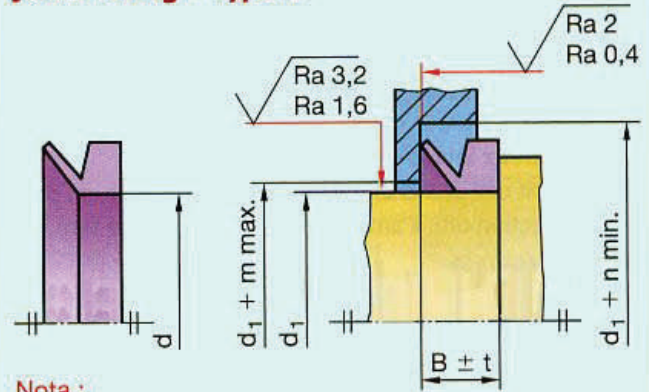
EXEMPLE DE DÉSIGNATION :
Joint à lèvre, type G, d × D × E,

INA

Joint à lèvre à frottement axial

- Les joints à lèvre à frottement axial agissent à la fois comme des joints à lèvre et comme des dispositifs qui rejettent sous l'action de la force centrifuge tout corps venant en contact.
- Pour le montage, l'alésage peut supporter un allongement circonférentiel maximal de 200 %.
- Ces joints admettent une obliquité de l'arbre dans la limite de la tolérance t et un défaut de coaxialité relativement important (par exemple 0,4 pour le joint V, 5A).
- Vitesse circonférentielle maximale : 12 m/s.
- Matière :
NBR : butadiène acrylonitrile (− 40 °C à + 100 °C) ;
FPM : fluocarbone (− 30 °C à + 170 °C).

Joint V-Ring - Type A



Nota :
Protection complémentaire
en atmosphère abrasive

Matières

Températures d'utilisation

NBR	Butadiène acrylonitrile	− 35 °C + 90 °C
FPM	Fluocarbone	− 23 °C + 150 °C

EXEMPLE DE DÉSIGNATION :
Joint V, d A.

d	d ₁	B	t	m	n	d	d ₁	B	t	m	n	d	d ₁	B	t	m	n
3	2,7 à 3,5	2,5	0,3	1	4	20	19 à 21					55	53 à 58				
4	3,5 à 4,5					22	21 à 24	6	0,8	2	12	60	58 à 63	7	1	3	15
5	4,5 à 5,5					25	24 à 27					65	63 à 68				
6	5,5 à 6,5	3	0,4	1	6	28	27 à 29					70	68 à 73				
7	6,5 à 8					30	29 à 31					75	73 à 78				
8	8 à 9,5					32	31 à 33	6	0,8	3	12	80	78 à 83				
10	9,5 à 11,5					35	33 à 36					85	83 à 88	9	1,2	4	18
12	11,5 à 12,5					38	36 à 38					90	88 à 93				
14	12,5 à 15,5	4,5	0,6	2	9	40	38 à 43					95	93 à 98				
16	15,5 à 17					45	43 à 48	7	1	3	15	100	98 à 105				
18	17,5 à 19,5					50	48 à 53					110	105 à 115	10,5	1,5	4	21

Représentation simplifiée des joints à une ou deux lèvres

NF ISO 9222

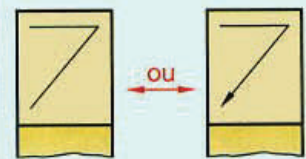
Représentation simplifiée générale

Représentation simplifiée particulière

Dessiner le contour exact du joint et tracer une croix en diagonale ne touchant pas le contour et située au centre de celui-ci.



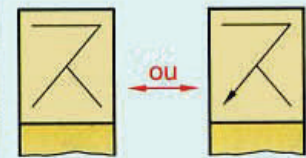
Bague d'étanchéité à lèvre à frottement radial.



Si une direction d'étanchéité est importante, la croix peut être complétée par une flèche.

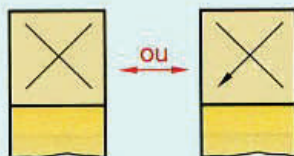


Bague d'étanchéité à lèvre à frottement radial avec lèvre anti-poussière.

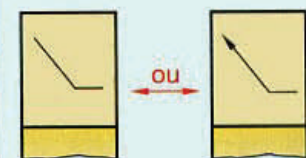


REMARQUE

Pour les documents où il n'est pas nécessaire de dessiner le contour exact du joint, on pourra se contenter d'une représentation de forme carrée.



Bague d'étanchéité annulaire en V à frottement axial (V-Ring).



Jointts toriques

Les jointts toriques assurent une excellente étanchéité pour des pressions allant du vide à 100 MPa.

Ils sont utilisés par des étanchéités d'éléments :

- en translation linéaire alternative ;
- en montage statique ;
- en mouvement rotatif lent (vitesse circonférentielle < 0,5 m/s, des jointts toriques spéciaux permettent d'atteindre 5 m/s).

TOLÉRANCES

Afin d'éviter l'extrusion du joint, le jeu J dans la liaison doit être d'autant plus petit que la pression est élevée.

On admet, généralement, un jeu maximal correspondant aux ajustements suivants :

Pression P	Ajustement
$8 \text{ MPa} \leq P$	H7/f7
$8 \text{ MPa} < P \leq 20 \text{ MPa}$	H7/g6

À partir de 20 MPa, le jeu J doit être très faible (quelques microns). Cette condition est obtenue à l'aide d'une ou deux bagues anti-extrusion en polytétrafluoréthylène.

CHOIX D'UN JOINT

En principe, le diamètre moyen d'un joint et le diamètre moyen de la gorge recevant le joint doivent être identiques. Pratiquement, un joint admet une légère extension, de 2 à 5 % suivant les proportions.

MATIÈRES	NBR		EPM	FPM
	Butadiène-acrylonitrile	Éthylène-propylène	Fluorocarboné	
Dureté DIDC*	70	85	80	80
Pression max.**	≤ 8	≥ 8	≥ 8	≤ 8
Températures	-20 + 125 °C	-25 + 125 °C	-50 + 170 °C	-20 + 250 °C
Applications	Produits pétroliers Air comprimé - Eau		Résistance aux intempéries	Acides Hydrocarbures

* DIDC : Degrés Internationaux de Dureté du Caoutchouc.

** Mégapascal.

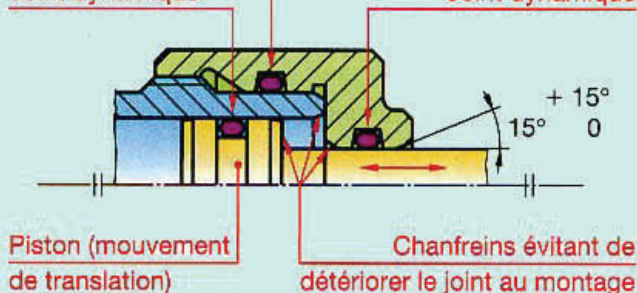
d	a*															
1	1,15	6	-	-	-	-	-	-	-	-	-	-	-	-	-	-
1,60	2,20	2,75	22,10	-	-	-	-	-	-	-	-	-	-	-	-	-
1,78	2,90	3,68	5,28	6,07	6,35	6,75	7,65	9,25	9,52	10,82	14	-	-	-	-	-
	15,60	17,17	18,77	20,35	21,95	26,70	28,30	29,87	34,65	37,82	56,87	-	-	-	-	-
1,90	2,4	2,6	3,4	4,2	4,9	5,7	6,4	7,2	8	8,9	16	-	-	-	-	-
	9,19	12,37	13,94	15,54	15,88	20,63	21,89	23,47	29,82	31,42	34,59	-	-	-	-	-
2,62	45,52	-	-	-	-	-	-	-	-	-	-	-	-	-	-	-
2,70	8,9	10,5	12,1	13,6	15,1	16,9	18,4	-	-	-	-	-	-	-	-	-
	18,64	21,82	24,99	29,74	31,34	32,92	37,69	44,05	50,40	63,10	69,45	-	-	-	-	-
3,53	78,97	91,67	101,2	107,5	120,2	132,9	-	-	-	-	-	-	-	-	-	-
	18,3	19,8	21,3	23	24,6	26,2	27,8	29,3	30,8	32,5	34,1	-	-	-	-	-
3,60	35,6	37,3	-	-	-	-	-	-	-	-	-	-	-	-	-	-
	37,47	40,64	43,82	50,17	53,34	56,52	59,69	62,87	66,04	69,22	72,39	-	-	-	-	-
5,33	75,57	78,74	81,92	85,09	88,27	94,62	97,79	100,9	104,1	107,3	110,5	-	-	-	-	-
6,99	113,7	116,8	120	123,2	126,4	129,5	132,7	135,9	139,1	142,2	145,4	-	-	-	-	-

* Tenus en stock dans les trois matières. Le Joint français.

Joint statique

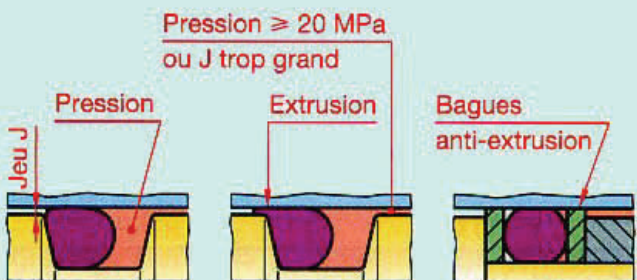
Joint dynamique

Joint dynamique



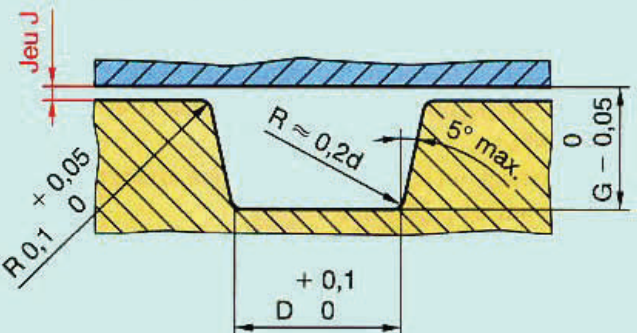
Piston (mouvement de translation)

Chanfreins évitant de détériorer le joint au montage



Détail des gorges

Montage statique ou dynamique

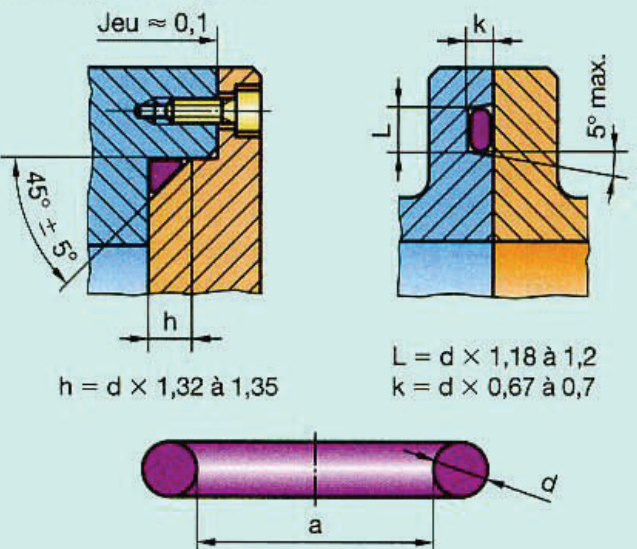


Tolérance de coaxialité : 0,02

État de surface Ra : 0,4 max.

d	1	1,60	1,78	1,90	2,62	2,70	3,53	3,60	5,33	6,99
D	1,30	2,10	2,40	2,5	3,40	3,40	4,50	4,50	6,50	8,80
G	0,825	1,30	1,45	1,55	2,225	2,30	3,10	3,20	4,75	6,10

Montages statiques



EXEMPLE DE DÉSIGNATION :
Joint torique, a × d.

Joint quadrilobes

Les joints quadrilobes permettent les mêmes applications que les joints toriques, mais ils présentent par rapport à eux les avantages suivants :

- frottement réduit de 50 % environ ;
- mouvements rotatifs jusqu'à une vitesse circonférentielle de 1 m/s.

Pression maximale de l'ordre de 25 MPa.

TOLÉRANCES

Afin d'éviter l'extrusion du joint, le jeu J dans la liaison doit être d'autant plus petit que la pression est élevée. On admet généralement un jeu maximal correspondant aux ajustements suivants :

Pression P	Ajustement
$P \leq 1$ MPa	H9/f8
$1 < P \leq 10$ MPa	H8/f7
$P > 10$ MPa	H7/g6

CHOIX D'UN JOINT

Les joints quadrilobes conviennent particulièrement pour les emplois dynamiques (frottement assez faible).

Les joints toriques sont généralement suffisants pour les applications statiques.

En principe, le diamètre moyen d'un joint et le diamètre moyen de la gorge recevant le joint doivent être identiques.

Pratiquement, un joint admet une légère extension, de 2 à 5 % suivant les proportions.

MATIÈRES	NBR	EPM	FPM
	Butadiène-acrylonitrile	Éthylène-Propylène	Fluocarboné
Dureté DIDC*	83	83	77
Températures	-30 + 120 °C	-55 + 175 °C	-25 + 275 °C
Applications	Produits pétroliers Air comprimé Eau	Résistance aux intempéries	Acides Hydrocarbures

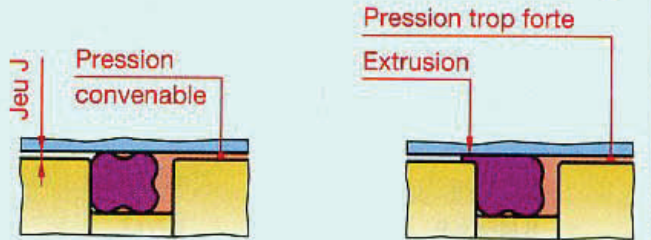
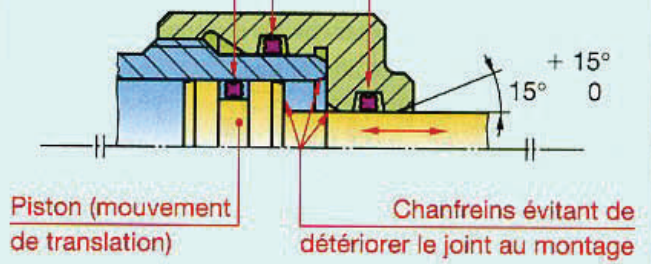
* DIDC : Degrés Internationaux de Dureté du Caoutchouc.

d	a									
1,78	2,90	3,68	4,47	4,62	5,28	5,70	6,07	6,65	7,65	
	8,70	9,25	9,70	-	-	-	-	-	-	-
2,62	9,19	9,80	10,77	11,70	12,37	12,80	13,70	13,94	14,70	
	15,54	17,12	17,75	18,72	19,60	-	-	-	-	-
3,53	18,64	20,22	20,90	21,82	23,39	23,99	24,99	25,90	26,57	
	27,57	28,17	29,74	31,34	32,04	32,92	33,80	34,52	36,09	
	37,69	-	-	-	-	-	-	-	-	-
5,33	37,47	39,64	40,64	41,80	43,82	45,04	45,84	46,99	47,80	
	50,17	52	53,34	54,50	56,52	57,52	59,69	61,54	62,87	
	64,59	66,04	67,64	69,22	70,64	72,39	73,84	75,57	78,74	
	80,09	81,92	83,39	85,09	86,64	88,27	89,59	91,44	94,62	
	97,99	100,97	102,34	104,14	105,80	107,32	110,49	113,67	-	
6,99	113,67	115,84	116,84	120,02	123,19	126,37	129,54	132,72	135,89	
	139,07	142,24	145,42	148,59	151,77	155,02	158,12	161,02	164,47	
	167,02	170,82	173,52	177,17	180,52	183,52	186,02	189,87	192,02	

Joint statique

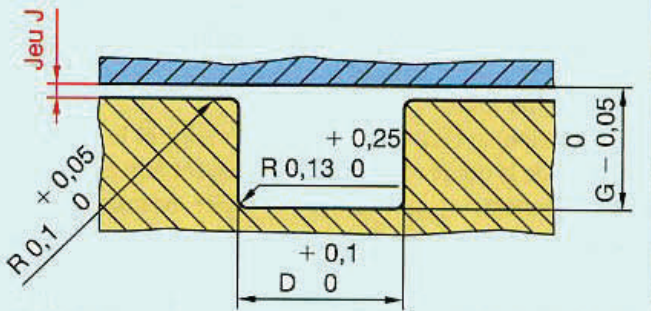
Joint dynamique

Joint dynamique



Détail des gorges

Montage dynamique

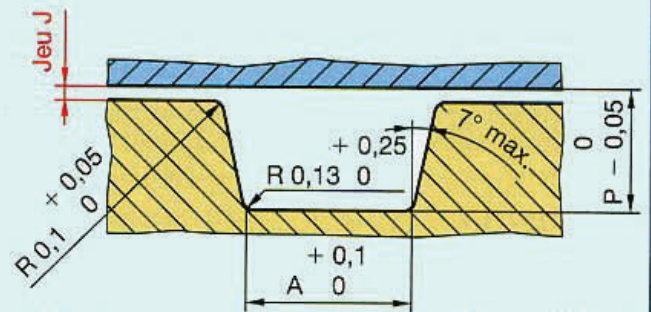


Tolérance de coaxialité : 0,05

État de surface Ra : 0,4 max.

d	1,78	2,62	3,53	5,33	6,99
D	2	2,9	3,9	6,1	7,9
G	1,575	2,4	3,275	5	6,5

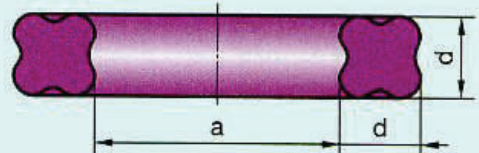
Montage statique



Tolérance de coaxialité : 0,05

État de surface Ra : 0,4 max.

d	1,78	2,62	3,53	5,33	6,99
A	2,14	3,15	4,10	6,40	8,40
P	1,42	2,15	2,86	4,33	5,70



EXEMPLE DE DÉSIGNATION : Joint quadrilobe, a x d.